

# HYMAGE

Designer TV Mirrors

1, rue Marcel Dassault  
93140 Bondy  
FRANCE

+33 (0)1 80 89 60 36  
info@hymage.com

www.hymage.com

signature

VITRUE



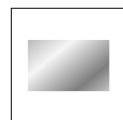
Vitruve 6502 >

## FEATURES PRÉSENTATION

VITRUE mirror TV is inspired by the drawing of Leonardo da Vinci, the Man of Vitruvius, as a symbol of the image at the center of the universe. The halo of light contributes to a lively and toned atmosphere. Manufactured in France This product, like all HYMAGE pieces, can be customized with a large array of materials, colors and dimensions.

*Le téléviseur Miroir Premium® VITRUE est inspiré du dessin de Léonard de Vinci, l'Homme de Vitruve, tel un symbole de l'image au centre de l'univers. Le halo de lumière contribue à une ambiance vive et tonique. Fabrication Française.*

*Ce produit, comme tous les produits HYMAGE, est réalisable dans un très grand choix de matières, de coloris et de dimensions.*



Mirror Premium®



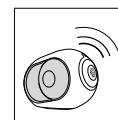
ULTRA HD



SMART TV



Finishes



Wireless Sound



Airplay Miracast



Option Lighting

## BENEFITS POINTS FORTS

Smart TV  
Display size 54" to 64"  
Mirror Premium®  
Frame wooden and laiton

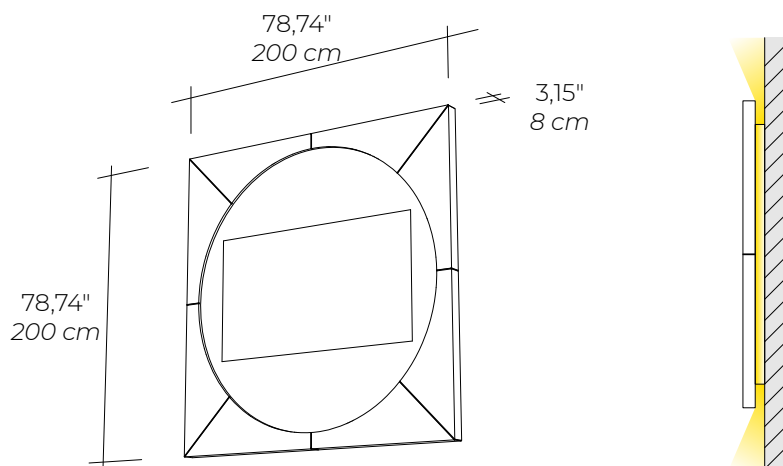
TV connectée  
Ecran de 138cm à 163 cm  
Miroir Premium®  
Encadrement bois et laiton

## IDEAL SETTINGS ESPACES

Bedroom  
Dining room, Living room  
Luxury shop  
Hotel

Chambre  
Salon, Salle à manger  
Boutique de luxe  
Hôtel

## DIMENSIONS



## TECHNICAL SPECIFICATIONS CARACTÉRISTIQUES TECHNIQUES

Models / Références

Technology / Technologie

Diagonal size / Diagonale écran

Screen size (w x h) / Affichage (l x h)

Digital Tuner / Tuners

Screen resolution (4k) / Résolution dalle

Frequency / Fréquence

Sound output (RMS) / Audio

Optical output / Sortie Audio Optique

CI slot / Slot CI+

Component IN (Y/Pb/pr)

Entrée composante (Y/Pb/pr)

Composite IN (A/V) / Entrée composite

USB port

HDMI 2.0

Bluetooth

Headphone / Casque

LAN / Ethernet RJ45

Wireless Lan / Ethernet Wifi

DLNA

SMART TV

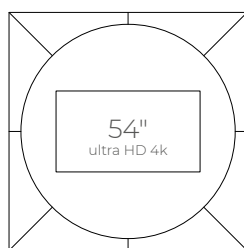
Lighting / Rétroéclairage

Power consumption / Consommation

Hotel mode / Mode Hôtel

Design / Style

Weight / Poids



VIT 5502

LED Edge

54" / 138cm

47,63" x 27,77" / 121 x 68cm

DVB-T2/C2/S2 / ATSC

3840 x 2160 px

1500 Hz

10w x2

1

1

1

1

1

2

3

√

1

1

√

√

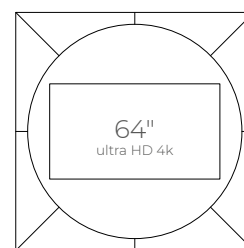
LED 90+ CRI

111w

√

Modern / Contemporain

158,7 lbs / 72 kg



VIT 6502

LED Edge

64" / 163cm

56,3" x 31,5" / 143 x 80cm

DVB-T2/C2/S2 / ATSC

3840 x 2160 px

1500 Hz

10w x2

1

1

1

1

1

2

3

√

1

1

√

√

LED 90+ CRI

118w

√

Modern / Contemporain

178,5 lbs / 81 kg