

HYIMAGE

Designer TV Mirrors

1, rue Marcel Dassault
93140 Bondy
FRANCE

+33 (0)1 80 89 60 36
info@hymage.com

www.hymage.com

signature DÔME

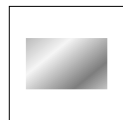


> DÔME

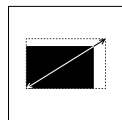
FEATURES PRÉSENTATION

Immerse yourself in timeless elegance with our domed mirror TV, designed to sit majestically above your vintage fireplace. Fusing modern technology and the charm of the past, this visual masterpiece gives you an immersive viewing experience by blending seamlessly into your interior.

Plongez dans l'élégance intemporelle avec notre téléviseur miroir en forme de dôme, conçu pour trôner majestueusement au-dessus de votre cheminée d'époque. Fusionnant la technologie moderne et le charme du passé, ce chef-d'œuvre visuel vous offre une expérience immersive en se fondant harmonieusement dans votre intérieur.



Mirror
Premium®



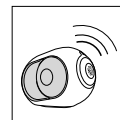
Custom Size



ULTRA HD



SMART TV



Wireless
Sound



Airplay 2
Miracast

BENEFITS POINTS FORTS

Smart TV
Display size 54" to 65"
Mirror Premium®

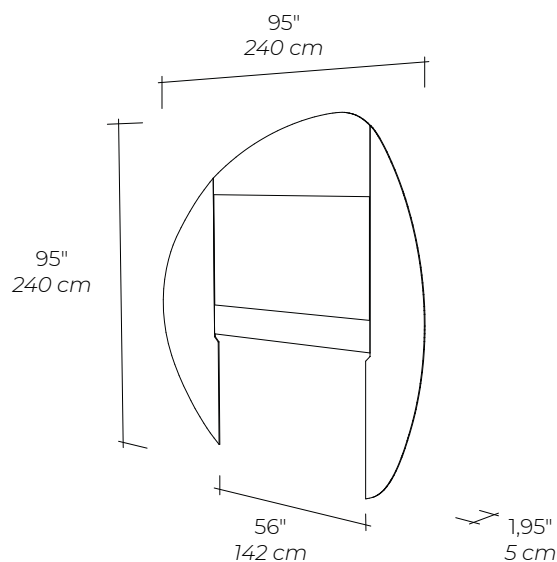
TV connectée
Ecran de 138 cm à 163 cm
Miroir Premium®

IDEAL SETTINGS ESPACES

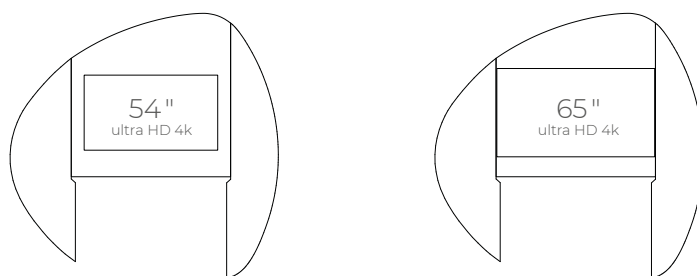
Bedroom
Dining room, Living room
Luxury shop
Hotel

Chambre
Salon, Salle à manger
Boutique de luxe
Hôtel

DIMENSIONS



TECHNICAL SPECIFICATIONS CARACTÉRISTIQUES TECHNIQUES



Models / Références	DOME 5502	DOME 6502
Technology / Technologie	LED Edge	LED Edge
Diagonal size / Diagonale écran	54" / 138cm	64" / 163cm
Screen size (wxh) / Affichage (l x h)	47,63" x 27,77" / 121 x 68 cm	56,3" x 31,5" / 143 x 80 cm
Digital Tuner / Tuners	DVB-T2/C2/S2 / ATSC	DVB-T2/C2/S2 / ATSC
Screen resolution (4k) / Résolution dalle	3840 x 2160 px	3840 x 2160 px
Frequency / Fréquence	1500 Hz	1500 Hz
Sound output (RMS) / Audio	10w x2	10w x2
Optical output / Sortie Audio Optique	1	1
CI slot / Slot CI+	1	1
Component IN (Y/Pb/pr) Entrée composante (Y/Pb/pr)	1	1
Composite IN (A/V) / Entrée composite	1	1
USB port	1	1
HDMI 2.0	2	2
Bluetooth	3	3
Headphone / Casque	✓	✓
LAN / Ethernet RJ45	1	1
Wireless Lan / Ethernet Wifi	1	1
DLNA	✓	✓
SMART TV	✓	✓
Power consumption / Consommation	111w	118w
Hotel mode / Mode Hôtel	✓	✓
Style	Modern / Contemporain	Modern / Contemporain
Weight / Poids	158,7lbs / 72 kg	178,5lbs / 81 kg